

① シンク

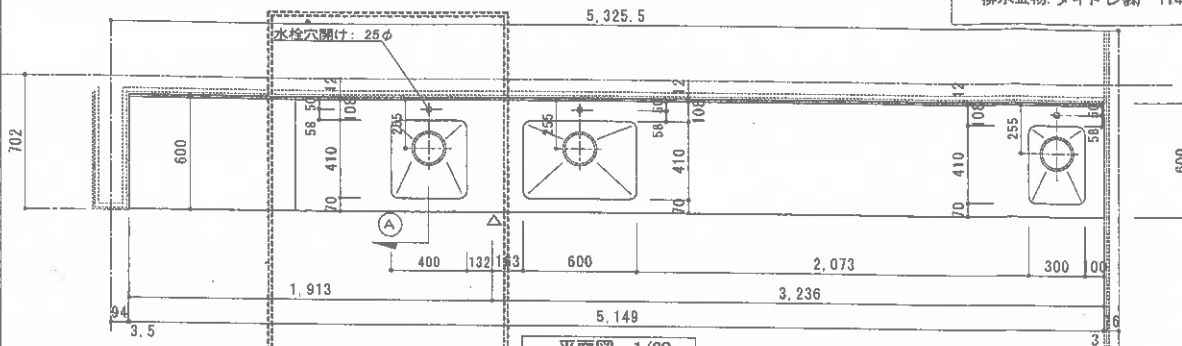
設置場所: 1階 ホワイエ

設備工事

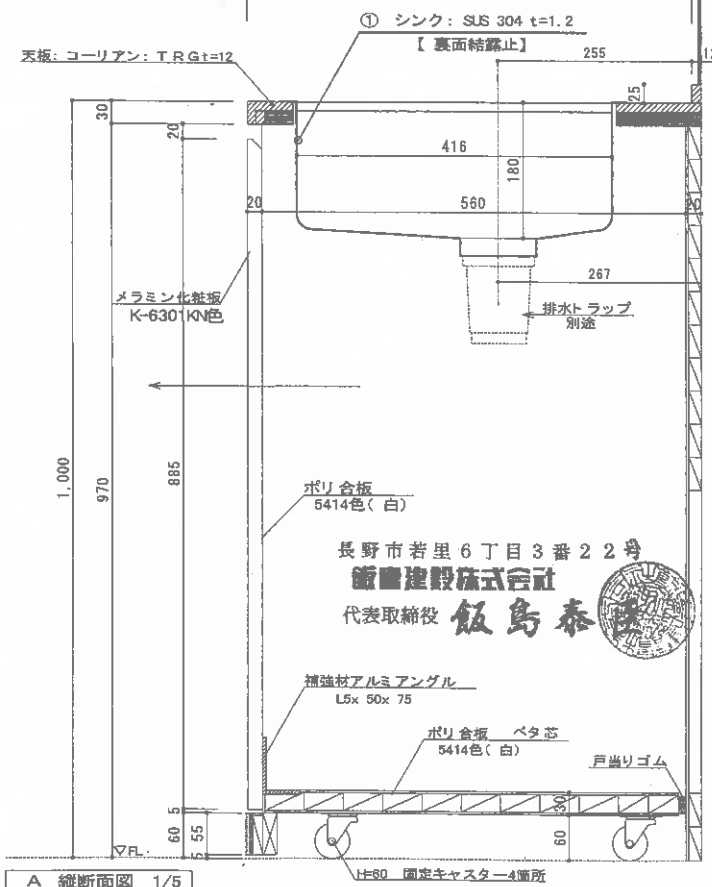
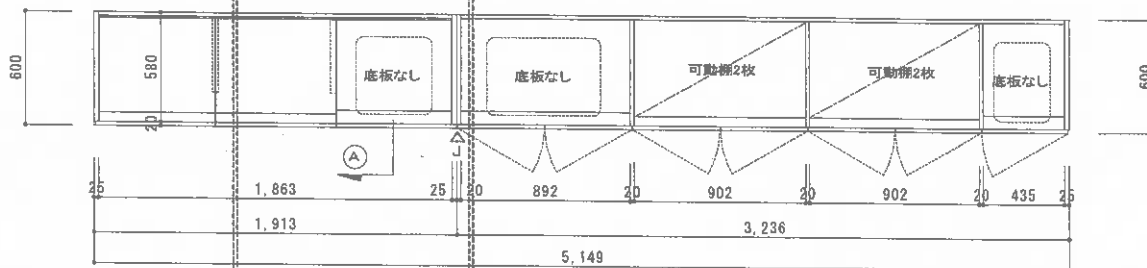
単水栓: TOTC網 T136AMJN13
排水金物: ダイドレ網 T14AA-KSU40

天板	: コーリアン t=12 TRG色
扉	: メラミン化粧板 K-6301KN色
扉小口	: カラーコア : 手掛け部分 KMS (カラーフィットフレキ)
家具内部/棚板	: ポリ合板 5414色(白)
バックブラッシュ	: メラミン化粧板 K-6300KN色
排水トラップ	別途

▽天井FL+2.600



※ カウンター改修
シンク追加範囲



展開図 1/20

扉: メラミン化粧板

承認

工事名

図面名

縮尺

No

長野市芸術館メインホール1階カウンター改修工事

カウンター(シンク) 平面・断面・展開図

A 2:
1/20 1/5

飯島建設株式会社

1